



Datums: 31.05.2023

Piedāvājums Nr. 79234

## Klients

### Privātpersona/ fiziska persona

Adrese

Reģ. Nr.

PVN Nr.

## Piegādātājs

### GoPlay,SIA

Adrese Kalnciema iela 40d, LV-1046 Rīga, Latvija

Reģ. Nr. 40103886697

PVN Nr. LV40103886697

Kontaktpersona: Janis Ērglis

Kontaktinformācija: +371 25449154 ; info@laukumi.lv

**Termiņš:** 30.06.2023



Komentārs:

E-pasts: info@jaunciems.lv

Telefons: 26396476

Organizācija: Jaunciema attīstības biedrība

Preces piegādes/uzstādīšanas adrese: Jaunciems

Produkta bilde	Produkta nosaukums un papildu informācija	Vienība	Daudzums	Cena	Summa
	<b>Vingrošanas komplekss Climboo WD1466</b> Drošības zona 25,30m HIC 190cm	gab	1	1 430.00	1 430.00
	Preces uzstādīšana lekļauta preces komplektēšana montāža, uzstādīšana un izejmateriāli.	stunda	6	140.00	840.00
	<b>Smilšu kaste WD1458</b> Drošības zona: 29,20 m HIC 60cm KOMPOZĪTA MATERIĀLS +240 €	gab	1	1 190.00	1 190.00
	Preces uzstādīšana lekļauta preces komplektēšana montāža, uzstādīšana un izejmateriāli.	stunda	3	140.00	420.00
	Smilts smilšukastei	komplekts	1	190.00	190.00



**Rotaļu un vingrošanas komplekss  
WD1450**

Drošības zona 45,3 m2 HIC 220cm  
KOMPOZĪTA MATERIĀLS +1790 €

gab 1 10 300.00 10 300.00

Preces uzstādīšana  
lekļauta preces komplektēšana  
montāža, uzstādīšana un  
izejmateriāli.

stunda 8 140.00 1 120.00

**Šūpoles ar grozu "Ligzda" WD1423**

Drošības zona 18,10 m2

gab 1 1 660.00 1 660.00



Preces uzstādīšana  
lekļauta preces komplektēšana  
montāža, uzstādīšana un  
izejmateriāli.

stunda 3 140.00 420.00

**SBR gumijas mulča FR 25-50mm**

m2 150 69.00 10 350.00



Dokumentācija  
Paskaidrojuma raksta izstrāde,  
objekta nodošanas dokumentācija  
(ar izpilduzmērījumiem)

1 1 750.00 1 750.00

Zemes sagatavošanas darbi

gab 150 24.00 3 600.00

Transporta pakalpojumi

1 70.00 70.00



**Starpsumma: 33 340.00**

PVN (21%): 7 001.40

**Kopā (EUR): 40 341.40**

Kopējā summa

EUR 40 341.40

Mūsu iekārtām ir neatkarīgas sertificēšanas institūcijas piešķirts sertifikāts, rotaļu ierīču ražotājam par rotaļu ierīces atbilstību standartam TÜV EN 1176 „Spēļu laukumu aprīkojums un pārklājums”

# Vingrošanas komplekss Climboo WD1466

<https://laukumi.lv/Rotalu-laukumu-aprikojums/vingrosanas-skerslu-takas/koka-skerslu-takas/Vingrosanas-komplekss-Climboo-WD-1466>



Drošības zona 25,30m HIC 190cm

## iekārtas apraksts:

Vingrošanas komplekss veidots no:

- 90x90 mm impregnēta, līmēta priedes koka statnēm. Koksne, a ar videi draudzīgu brūna toņa caurspīdīgu laku, kas saglabā redzamu koka dabīgo struktūru.
- Kompleksā ietilpst: horizontālās trepes - 1 gab., vingrošanas riņķu komplekts, līdztekas, atspiešanās stieņi 4 gab., pievilksšanās stieņi 2 gab.
- Stieņi izgatavoti no nerūsējošā tērauda
- Statņu augšējā daļa aizsargāta ar polipropilēna uzlikām.
- Visas skrūvju vietas ir nosegtas ar krāsainām plastmasas uzlikām.
- Konstrūkcijas veidotas tā, lai maksimāli daudz lietotāja savainošanās risku.
- Iekārta piemērotai uzstādīšanai publiskajos laukumos

## Specifikācija:

- Drošības zona 25,30 m
- Garums 2,32 m
- Platums 1,58 m
- Kopējais augstums 2,00 m
- Maksimālais krišanas augstums 1,90 m
- Vecuma diapazons 7-16 gadi

Rotalu aprīkojums ir sertificēts EN1176-1:2017 TUV

## Preces uzstādīšana

Iekļauta preces komplektēšana montāža, uzstādīšana un izejmateriāli.

# Smilšu kaste WD1458

<https://laukumi.lv/SOLO-WD1458>



Drošības zona: 29,20 m HIC 60cm  
KOMPOZĪTA MATERIĀLS +240 €  
**Iekārta veidota no:**

- 90 x 90 mm ierobežoti un laminēti koka elementi no priedes, koks lakots ar brūna toņa lakoju, kas ļauj nodrošināt redzamu koka dabīgo struktūru;
- Statņu augšējās daļas ir aizsargātas ar polipropilēnu un nosegtas ar gumijas vāciņiem;
- Pamati ir izgatavoti no metāla, lai aizsargātu koku no tiešas saskarsmes ar zemi, tādēļ novēršot iespēju pūt un nodrošināt ilgstošu izturību;
- Visas nerūsējošā tērauda skrūvju vietas ar krāsainām plastmasas uzlikām;
- Konstruktijas veidotas tā, lai maksimāli daudz lietotāja savainošanās risku.

#### **Izmēri**

- Garums 2,58 m
- Platums 2,58 m
- Augstums 0,28 m
- Maksimālais krišanas augstums: <0,60 m
- Drošības zona: 29,20 m
- Vecuma grupa: 1 - 12 gadi

Rotaļu aprīkojums ir sertificēts EN1176-1:2017 TUV

## Preces uzstādīšana

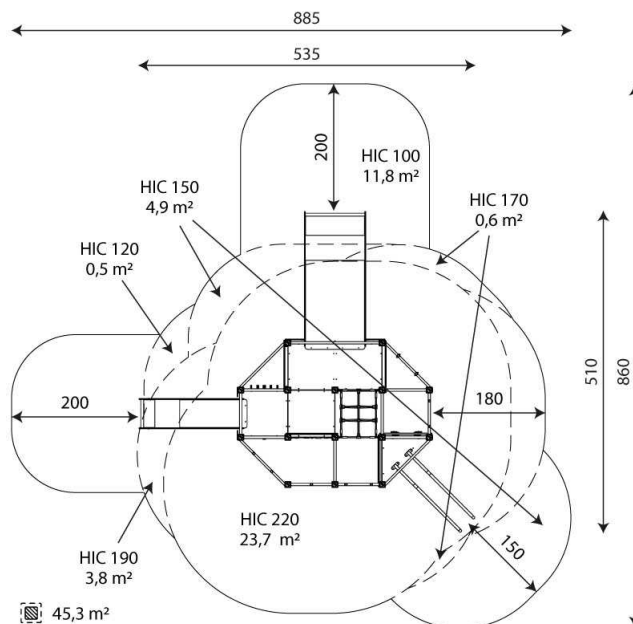
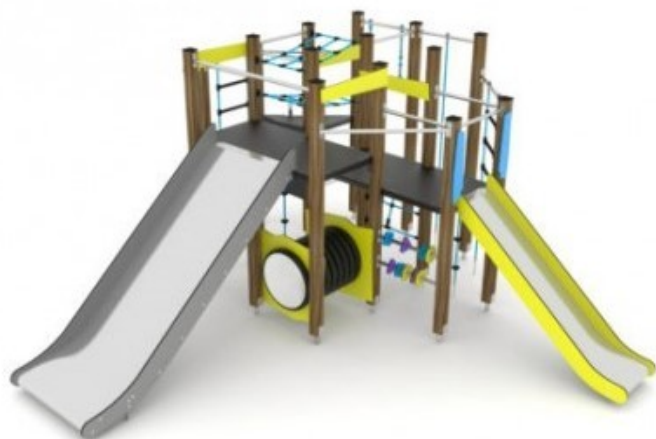
Iekļauta preces komplektēšana montāža, uzstādīšana un izejmateriāli.

# Smilts smilšukastei



# Rotaļu un vingrošanas komplekss WD1450

<http://laukumi.lv/Rotalu-un-vingrosanas-komplekss-Wooden-WD-1450>



Drošības zona 45,3 m<sup>2</sup> HIC 220cm  
KOMPOZĪTA MATERIĀLS +1790 €

## Iekārta izgatavota no:

- Rotaļu kompleksa pamatkonstrukcija izgatavota no 990x90 mm augstspiedienā impregnētiem, līmētiem bezzaru A klases priedes koka statņiem, kas dubultā pārklāti ar videi draudzīgu, atmosfēras iedarbības izturīgu, brūnā tonī tonētu laku, kas ļauj saglabāt redzamu dabīgo koksnes struktūru – 16 gab.
- Karsti cinkota tērauda statņu balsta kurpes pasargā koksni no tiešas saskares ar zemi, tādējādi pasargājot to no trupēšanas un paildzinot ilgmūžību – 16 gab.
- Platformas balstoši rāmji izgatavoti no karsti cinkota, pulverkrāsota tērauda.
- Kvadrātformas platformas grīda izgatavota no augstas kvalitātes, mitrumizturīga HEXA HPL, kas pārklāts ar abrazīvu pārklājumu – 4 gab.
- Trijstūrformas platformas grīda izgatavota no augstas kvalitātes, mitrumizturīga HEXA HPL, kas pārklāts ar abrazīvu pretslīdes pārklājumu.
- Norobežojošie paneļi un elementi izgatavoti no trīssslāņu HDPE plastikāta vai HPL.
- Virvju elementi izgatavoti no armētām virvēm (D=16mm), kas pārklātas ar poliamīda pārklājumu un stiprināti ar izturīgiem plastikāta, nerūsējošā tērauda vai alumīnija stiprinājumiem.
- Nerūsējošās tērauda paralēlās šļūšanas caurules – 1 gab.
- Slidkalniņš izgatavots no pulēta nerūsējošā tērauda ar HDPE vai HPL sānu malām – 2 gab.
- Dubulto sienu polipropilēta (PP) lišanas caurule – 1 gab.
- Norobežojošās platformas margas un pievilksnās stieņi izgatavoti no nerūsējošā tērauda
- Alpīnisma sienas kāpšļi izgatavoti no trīssslāņu HDPE.
- Skaitīkļu komplekts veidots no nerūsējoša tērauda horizontāla pārliktņa un neregulāras formas krāsainiem trīssslāņu HDPE plastikāta kauliņiem – 2gab.
- Noapaļotas nerūsējošā tērauda skrūves un/vai skrūvju vietas nosegtas ar plastikāta aizsargvāciņiem.
- Statņu nosegvāciņi izgatavoti no polipropilēna.
- Komplekss paredzēts ierakšanai un iebetonēšanai zemē, saskaņā ar ražotāja norādījumiem.

## Rotaļu kompleksā ietverts:

- Trijstūrformas platforma (h=120cm) 1gab.
- Kvadrātformas platforma (h=120 cm) 2 gab.
- Kvadrātformas platforma (h=150 cm) 2 gab.
- Slidkalniņš (h=120 cm, platums 55cm) 1 gab.
- Slidkalniņš (h=150 cm, platums 110cm) 1 gab.
- Slīpi novietotas paralēlās šļūšanas caurules (h=120cm) 1 gab.
- Lišanas caurule (D=60 cm) 1gab.
- Vertikāli novietota, armēta rāpšanās virve 3 gab.
- Virvju kāpnes 3 gab.

- Vingrošanas riņķu komplekts 2gab.
- Alpīnisma siena 1gab.
- Viens virs otra izvietoti armētu virvju elementi 2gab.
- Pievilkšanās stieņi dažādos augstumos 3gab.
- Rotaļu elementi "Skaitīklī" 2 gab.

#### **Rotaļu funkcijas:**

- Viegla piekļuve
- Integrācija
- Intelektuālā attīstība
- Domāšanas veicināšana
- Fiziskā attīstība
- Šļūkšana
- Pievilkšanās
- Kāpšana
- Šķērsošana
- Līšana

#### **Izmēri:**

- Garums: 5,35 m
- Platums: 5,10 m
- Kopējais augstums: 2,35 m
- Vecuma diapazons: 7-16 gadi
- Lietotāju skaits: 31
- Drošības zona 45,3 m<sup>2</sup>
- Maksimālais krišanas augstums 220 cm
- Platformas augstums: 120, 150 cm

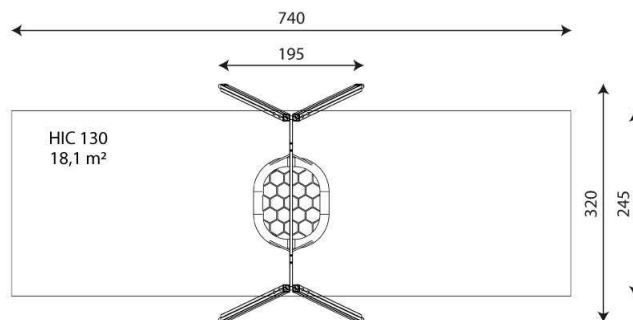
Iekārta atbilst EN 1176 drošības un kvalitātes standartam un apstiprināta ar neatkarīgas inspicēšanas institūcijas TUV izsniegtu sertifikātu. Paredzamais iekārtas drošības segums ierīkojams saskaņā ar ražotāju norādījumiem un atbilstoši drošības standartam EN 1177 "Triezienus slāpējošā spēļu laukuma virsmas" prasībām.

## Preces uzstādīšana

Iekļauta preces komplektēšana montāža, uzstādīšana un izejmateriāli.

# Šūpoles ar grozu "Ligzda" WD1423

<https://laukumi.lv/Rotalu-laukumu-aprikojums/suroles/klasiskas-suroles/suroles-wd-1423-1>



Drošības zona 18,10 m<sup>2</sup>

## Šūpoles izgatavotas no:

- Šūpoļu pamatkonstrukcija izgatavota no 90x90 mm augstspiedienā impregnētiem, līmētiem bezzaru A klases priedes koka statņiem, kas dubultā pārklāti ar videi draudzīgu, atmosfēras iedarbības izturīgu, brūnā tonī tonētu laku, kas ļauj saglabāt redzamu dabīgo koksnes struktūru – 4 gab.
- Karsti cinkota tērauda statņu balsta kurpes pasargā koksni no tiešas saskares ar zemi, tādējādi pasargājot to no trupēšanas un paātrinot iekārtas ilgmūžību – 4 gab.
- Cinkots, pulverkrāsots horizontālais tērauda pārliktnis – 1 gab., pie kura piestiprināti augstas izturības gultņi.
- Sēdekļis "Ligzda" ar augstas kvalitātes armētām polipropilēna virvēm - 1 gab.
- Nerūsējoša tērauda (Ø = 5mm) ķēdes – 1 kompl.
- Noapaļotas nerūsējošā tērauda skrūves un/vai skrūvju vietas nosegtas ar plastikāta aizsargvāciņiem.
- Statņu nosegvāciņi izgatavoti no polipropilēna.
- Šūpoles paredzētas ierakšanai un iebetonēšanai zemē, saskaņā ar ražotāja norādījumiem.

## Šūpoļu komplektācijā ietverts:

- A klases priedes koka statņi 4 gab.
- Horizontāls tērauda pārliktnis 1 gab.
- Šūpoles "Ligzda" 1gab.

## Rotaļu funkcijas:

- Piemērots bērniem ar īpašām vajadzībām
- Viegla piekļuve
- Integrācija
- Fiziskā attīstība
- Atpūta
- Šūpošanās

## Izmēri:

- Garums: 1,95 m
- Platums: 3,20 m
- Kopējais augstums: 2,40 m
- Vecuma diapazons: 3-12 gadi
- Lietotāju skaits: 7
- Drošības zona 18,10 m<sup>2</sup>
- Maksimālais krišanas augstums 1,30 m

Šūpoles atbilst EN 1176 drošības un kvalitātes standartam un ir apstiprinātas ar neatkarīgas inspicēšanas institūcijas TUV izsniegtu sertifikātu. Paredzamais šūpoļu drošības segums ierīkojams saskaņā ar ražotāju norādījumiem un atbilstoši drošības standarta EN 1177 "Triecienus slāpējošā spēļu laukumu virsmas" prasībām.

## Preces uzstādīšana

Iekļauta preces komplektēšana montāža, uzstādīšana un izejmateriāli.

## SBR gumijas mulča FR 25-50mm

<https://laukumi.lv/Segumu-izstradajumi/klatais-gumijas-segums/gumijas-mulca-ALSAPLAY-230>



### **Apraksts:**

Gumijas mulča izgatavota no SBR un EPDM gumijas skaidiņu sajaukuma ar frakciju: 0,5 – 45 mm. Gumijas skaidiņas tiek sajauktas ar speciāli izstrādātu poliuretāna saistvielu, kopā veidojot bezšuvju segumu, kas piemērots ieklāšanai brīvdabas bērnu rotaļu laukumos.

Gumijas mulča testēta saskaņā ar standartiem EN1177, EN71, EN7188, ir uguns droša, netoksiska, droša izmantošanai bērnu rotaļu laukumos.

Segums ir ūdens caurlaidīgs, UV staru noturīgs, viegli kopjams.

Minimālais rekomendējamais seguma biezums ir 40 mm.

Seguma pamatnes sagatavošanas darbi veicami saskaņā ar ražotāja izstrādāto ieklāšanas instrukciju un rekomendācijām.

# Dokumentācija

Paskaidrojuma raksta izstrāde, objekta nodošanas dokumentācija (ar izpilduzmērījumiem)



# Zemes sagatavošanas darbi

## Transporta pakalpojumi

