

<b>To:</b>	<b>Alija Turlaja</b>	<b>From:</b>	<b>Markus Lukk</b>
	Sarkandaugavas attīstības biedrība www.sarkandaugavai.lv sarkandaugavai@gmail.com		<b>Extery OÜ</b> Export Manager Sinilille tee 6, 75312 Peetri GSM: (372) 533 654 83 e-mail: markus.lukk@extery.com
<b>Fax:</b>		<b>Date:</b>	19.05.20
<b>Phone::</b>			
<b>Note:</b>	<b>Price offer M633</b>		

Here are the prices for products in the project that you are working with.  
Project: Sarkandaugava

Product	Product code	Additional info	Qty, pcs/order	Price, EUR/pc	SUM, EUR
Solo100 waste bin	SOL100	Solo 100 freestanding painted, concrete base, uncovered concrete, without container, metal band for fixing waste bag	3	474	1422
Vandal 75	VAN75	Vandal 75 waste bin, Hot-dip galvanized frame and galvanized steel sheet metal. Powder coated.	3	420	1260
Kaar 1000	K1000	D50 mm, galvanized and powder coated	3	97	291
Pallets	PLLEU	EUR pallet 1200x800 mm	2	8	16
SUM					2989



Solo 100 waste bin

Also check the product video:  
<https://www.youtube.com/watch?v=k--0JzeMUGc>



*Vandal 75 waste bin*



*Kaar 1000 bicycle rack (painted and stainless steel in the pictures)*

These prices have been calculated considering the projected quantities. A change in this may indicate a change in prices.

This offer is valid for 90 days starting from 19.05.20

Terms of transportation: Sarkandaugava

Payment terms: 50% prepayment when making the order, remaining 50% prior to dispatch.

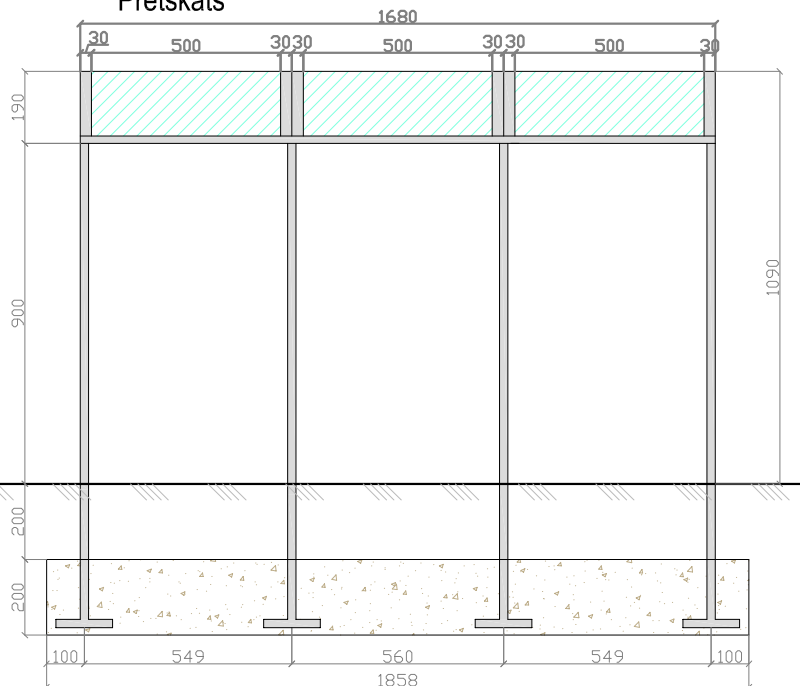
Best regards,

Markus Lukk  
Export Manager

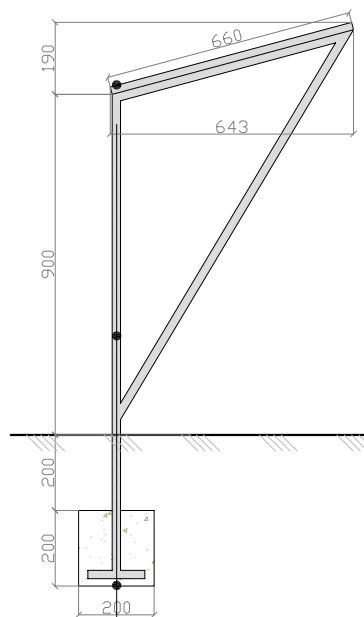


# Stenda detaļzīmējums M 1:20

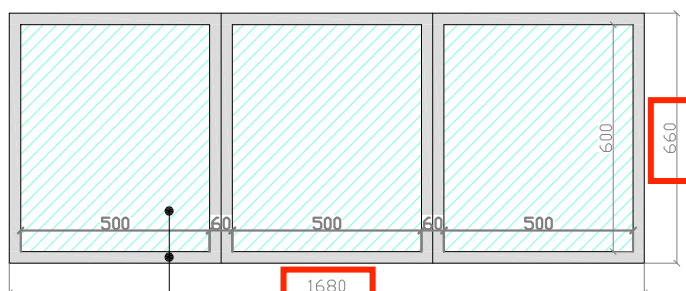
Pretskats



Sānskats



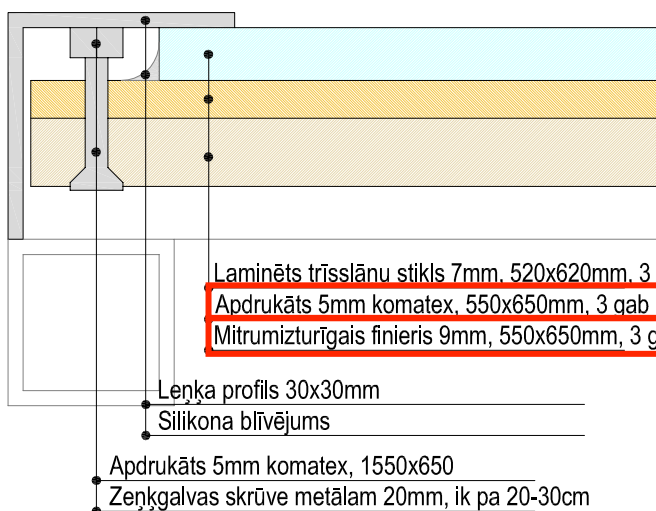
Virsskats



- Planšete
- Planšetes rāmis, leņķa profils 30x30mm

- Planšetes rāmis, leņķa profils 30x30mm
- Kvadrātaurule 22x22mm
- Betonēta pamatu pēda

## Planšetes stiprinājuma princips M 1:1



- Laminēts trīsslāņu stikls 7mm, 520x620mm, 3 gab
- Apdrukāts 5mm komatex, 550x650mm, 3 gab
- Mītrumizturīgais finieris 9mm, 550x650mm, 3 gab

- Leņķa profils 30x30mm
- Silikona blīvējums
- Apdrukāts 5mm komatex, 1550x650
- Zenķgalvas skrūve metālam 20mm, ik pa 20-30cm

### PIEZĪMES

- Izmēri doti milimetros
- Rasējumus nedrīkst mērīt, lasīt rakstītos izmērus
- Materiāli doti orientējoši, var aizstāt ar analogiem

PROJEKTĒTĀJS:		<b>ALPS</b>	
Atelier landscaping public,private spaces			
Cēsu iela 3-10, Rīga, LV-1012 tāl.: 67375346 Reģ.nr. LV 4000371232		PASŪT. NR.	
PASŪTĪTĀJS:		PASŪT. NR.	
Sarkandaugavas attīstības biedrība Tīlta iela 2/4, Rīga, LV-1005 Reģ. Nr. 40008190944 Valdes priekšsēdētāja Alīja Turlaja		MARKA - RAS.NR	
BŪVOBJEKTS:		STADIJA	
Tvaika iela, Sarkandaugavas apkaime		<b>STENDA DETALŽĪMĒJUMS M1:20</b> <b>PLANŠETES STIPRINĀJUMA</b> <b>PRINCIPS M 1:1</b>	
AMATS	UZVĀRDS	PARAKSTS	LAPAS NR.
AINAVU ARH.	I. Rukšāne		
AINAVU TEHN.	I. Dimante		LAPU SK.
			IZMAIŅAS
			ARHĪVA NR.
DATUMS:		05.03.2013.	