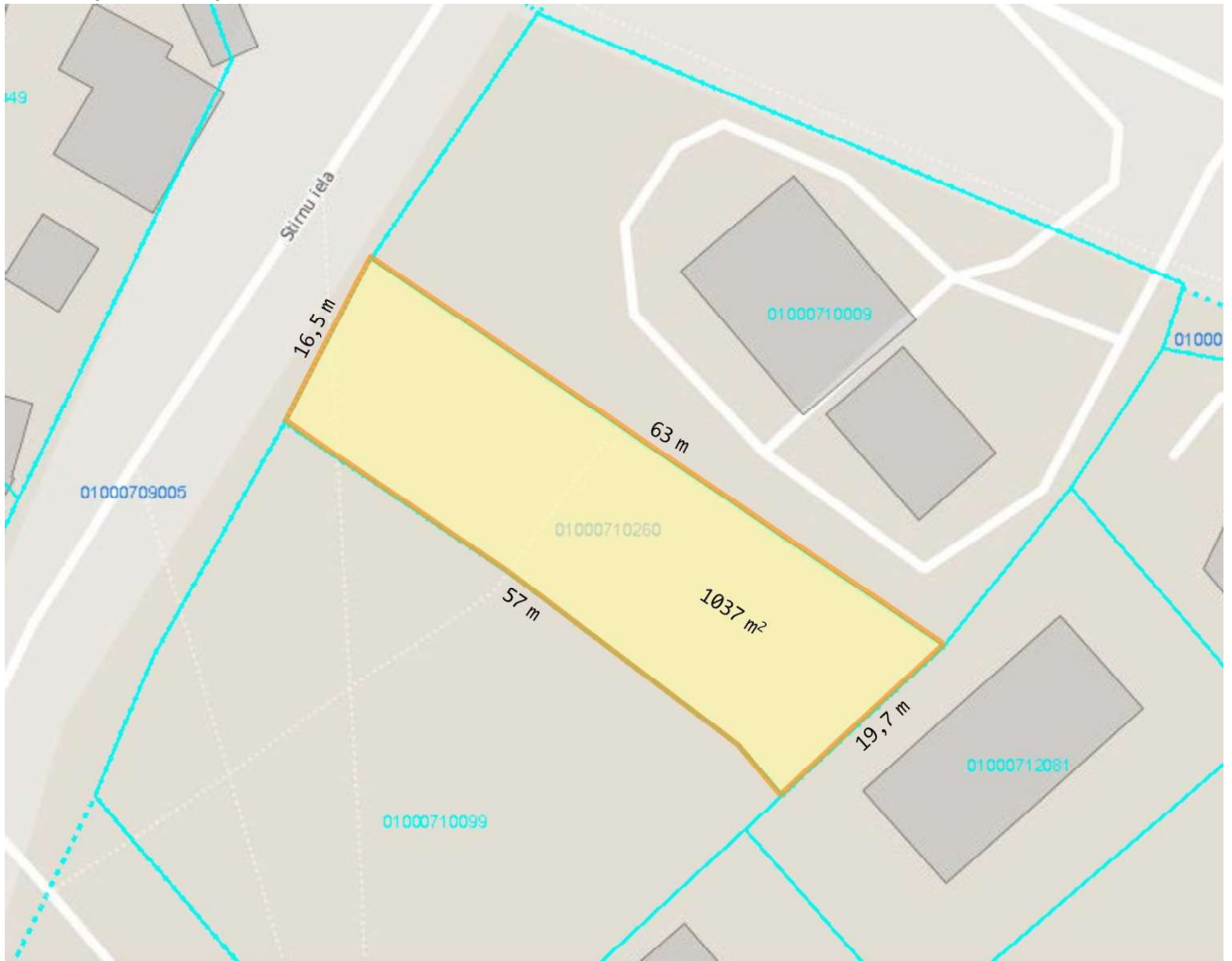


Teritorijas skice ar suņu pastaigu laukuma būtiskākajiem elementiem

Teritorijas attēlojums kartē:



Teritorijas elementu attēlojums:



Lēģenda:

- Sarkanā krāsā - žogs un vārti (aptuveni 185 metri žogs un divi vārti)
- Zilā krāsā - soli (6 gab.)
- Dzeltenā krāsā - apgaismes stabi (6 gab.)
- Oranžā krāsā - atkritumu tvertnes ar maisiņiem (7 gab.)
- Gaiši zaļā krāsā - bruģēta pastaigu taka (1 m platumā un ~90 m garumā)
- Tumši zaļā krāsā - koki ar nožogojumu (8 gab.)
- Šķēršļi izvietojami violetā krāsā iezīmētajā laukumā

Pielikums Nr.2
Rīgas pilsētas apkaimju attīstības projektu
īstenošanas konkursa pieteikuma veidlapai

Teritorijas attēlojums no Stirnu ielas puses:



Teritorijas attēlojums no Pūces ielas puses:



Suņu pastaigu laukuma būtiskāko elementu ilustratīvs attēlojums

Attēls Nr.1 - metināti žoga paneļi



Attēls Nr.2 - vienviru vārītiņi



Attēls Nr.3 - sētas stabs



Attēls Nr.4 - apgaismes stabs



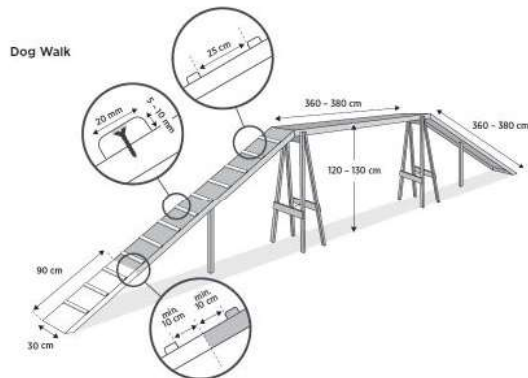
Attēls Nr.5 - atkritumu konteiners



Attēls Nr.6 - koka solis

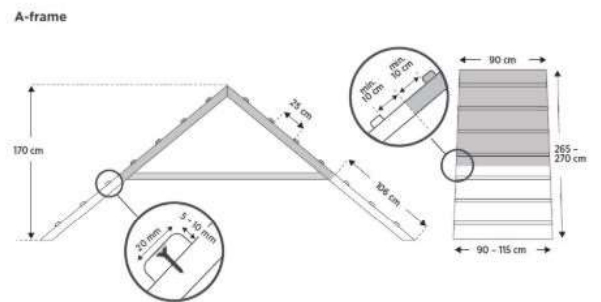


Attēls Nr.7 - šķērslis Nr.1



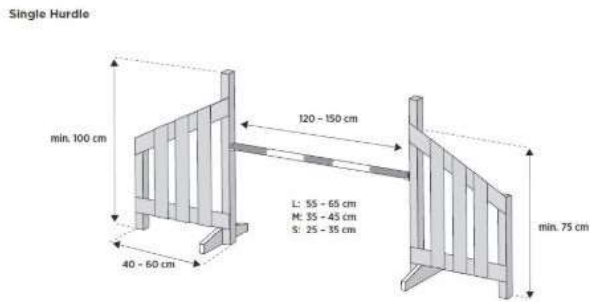
(Avots: <http://www.sunusports.lv/skersli-2/>)

Attēls Nr.8 - šķērslis Nr.2



(Avots: <http://www.sunusports.lv/skersli-2/>)

Attēls Nr.9 - šķērslis Nr.3



(Avots: <http://www.sunusports.lv/skersli-2/>)

Attēls Nr.10 - koks ar nožogojumu



Attēls Nr.11 - bruģēta pastaigu taka



Attēls Nr.12 - āra videokamera

