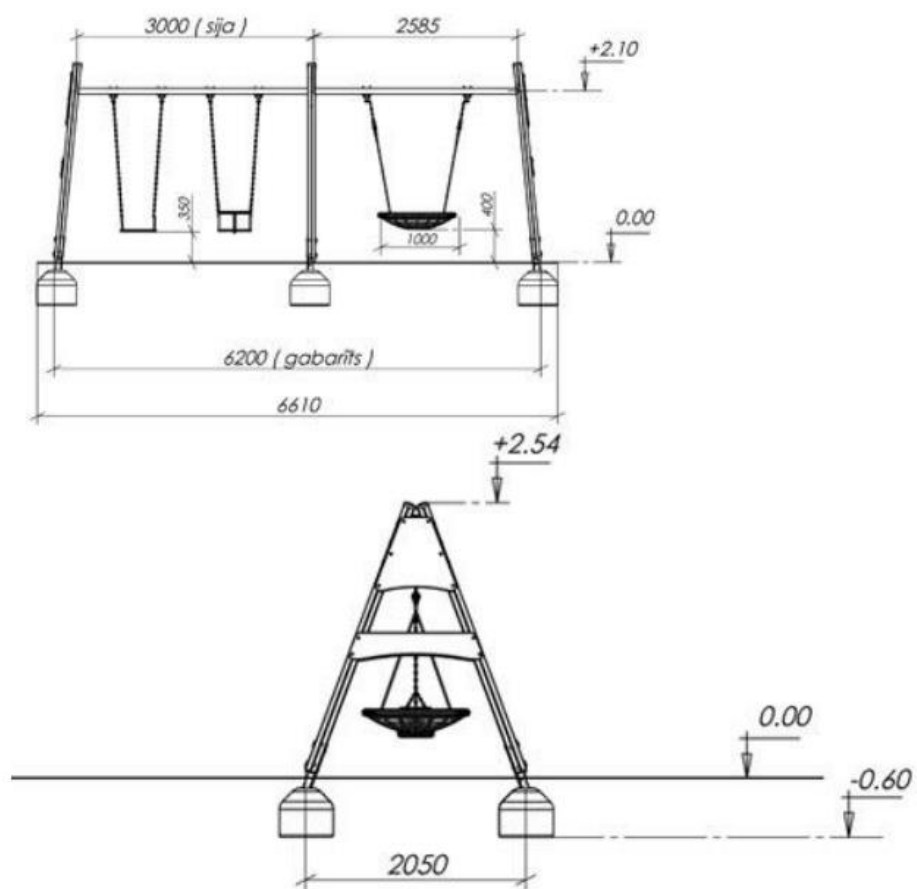
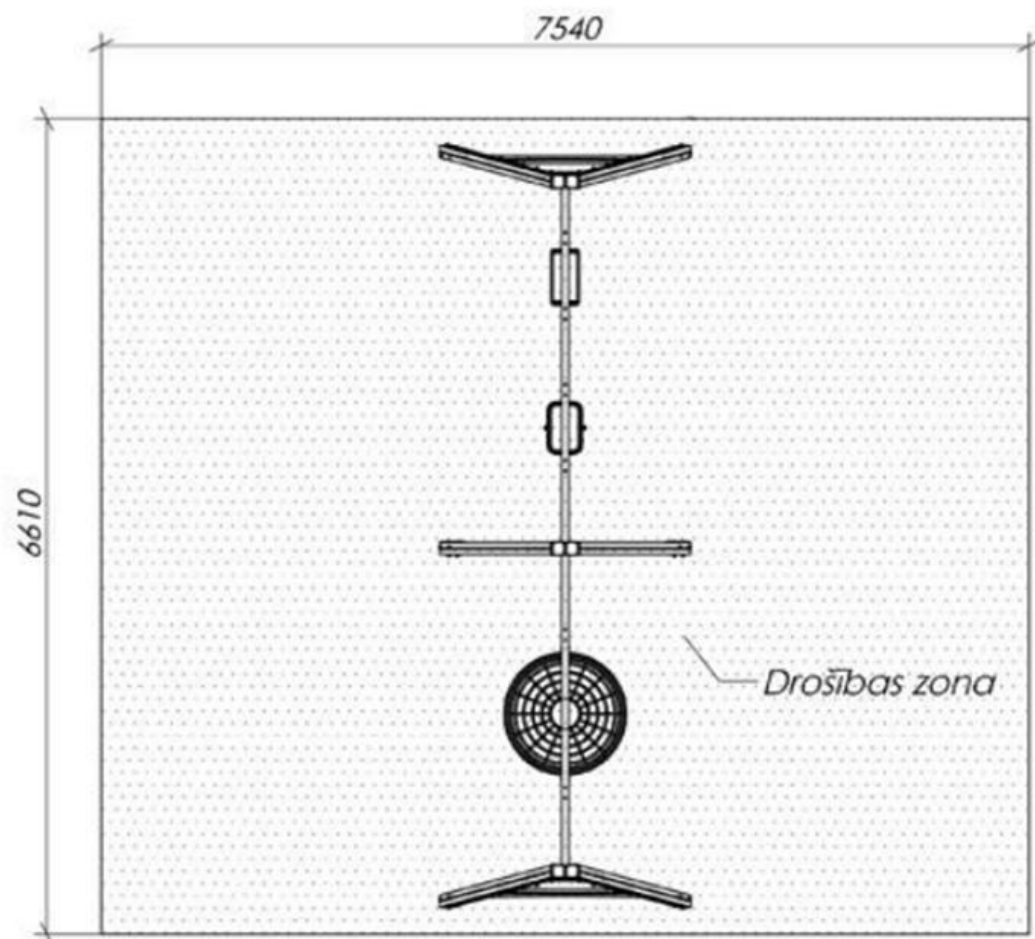


Pielikums 2.

Skicē attēloti objektu izvērstās skices un izmēri:

1) 1A - Šūpoles





Izmēri:

Garums 620 cm

Platums 205cm

Autums 254 cm

Maksimālis krišanas augstums 123,5 cm

Drošības zona 50m²

2) 1B Pievilkšanās stieņu komplekts

Izmēri:

Platums 428 cm

Garums 402.5cm

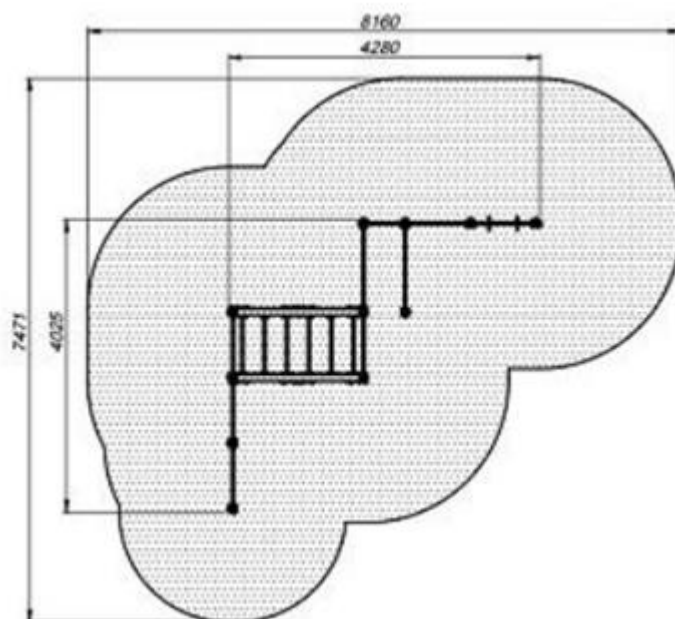
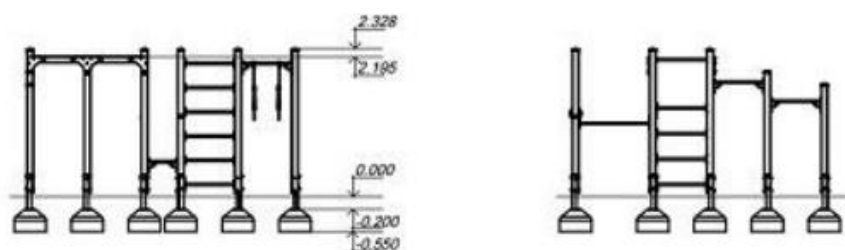
Augstums 232.8 cm

Drošības zona 40,79 m²

Drošības zonas platums 816 cm

Drošības zonas garums 747.1 cm

Maksimālais krišanas augstums 219.5 cm



3) 2 – soliņš

Izmēri:

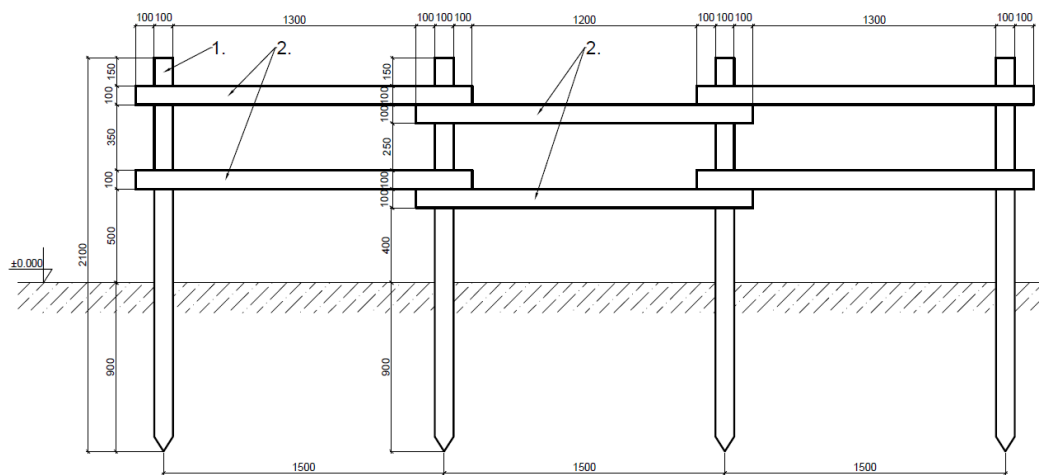
Garums: 150 cm

Platums: 80 cm

Augstums: 91 cm



4) 3- Koka norobežojums gar mikroliegumu, paredzēts 150m (150000cm) garumā, augstumā stabi no zemes 120cm, attālums starp stabu centriem 150cm, platums 15cm, žoga specifikācija pieejama arī atsevišķā dokumentā.



Materiālu specifikācija				
Apz.	Nosaukums	Apraksts	Parametri	Daudzums
1	Mieti	Imprignēti III kat. virpoti mieti, spicēti/ fāzēti. Koksne: skujkoks. Mietu galu apstrāde- viens gals asināts, otrs fāzēts.	Ø100mm, garums- 2100mm	106. gab.*
2	Šķērskoki (mietu pustes)	Virpotas mietu pusītes fāzētas/ fāzētas. Imprignēti III kat. Koksne: skujkoks. Mietu galu apstrāde abi gali fāzēti.	Ø100mm, garums- 1800mm	204. gab.*

*Piezīme: Norobežojuma kopējais garums 150m (150000cm)

5) **3 – informācijas stends**



Garums: 2000 cm

Platums: 40 cm

Augstums 2000 cm

- 6) **5A, 5B un 5C Pastaigu takas** izveidot pēc teritorijas sakopšanas, krūmu un zāles izplaušanas. Takas pamatni pielīdzināt un apbērt ar koka šķeldu, kas iegūta veicot teritorijas sakopšanu. Pastaigu takas platums vismaz 100cm, ar atsevišķām vietām pieļaujams sašaurinājums vietās, kur tehniski sarežģīti vai neiespējami ievērot vismaz 100cm platumu.

- 7) **6 - Sakopšanas teritorija**, kur pēc vadoties pēc apstākļiem un sezonas ir jāveic atkrūmošana, zāles pļaušana un bīstamo/beigto koku sakopšana, teritorijas apjoms 2.485 ha platībā vadoties pēc www.topografija.lv pieejamās informācijas.



- 8) 7 – dabā iedibinātais stāvlaukums, uzbūvēts 10cm šķembas, izmērā 12.5m x 4.8m (1250 cm x 4800 cm) jeb 60m² platībā, paredzēts 6 m³ šķembas.

